

Схемы запасных
частей

 **EUROBOOR**
FOR PROFESSIONALS BY PROFESSIONALS

Магнитный сверлильный станок

ECO.80/4



Внимание! Данная схема запасных частей актуальна только для станков с серийными номерами 801501xxx и больше. Схемы зап. частей для станков с другими серийными номерами запрашивайте у вашего менеджера

Внимание! Данная схема запасных частей актуальна только для станков с серийными номерами 801501xxx и больше

Номер	Артикул	Описание	Рекомендованная розничная цена, у.е.
1	080.1001	Motor unit 220-240V	По запросу
2	100.0306	Screw BK4,8x45	По запросу
3	100.0322	End Cover	27,38
4	100.0368	Carbon brush set 220-240v	16,56
5-11	100.0372	Carbon brush holder assembly	6,24
12	100.4388	Housing	62,10
13	080.0661	Cable t/s housing inner and outer	По запросу
15	100.0617	Screw PKVZ 6 x 45	По запросу
16	100.4383	Field 220V	66,06
17	100.0391	Baffle	3,00
18	100.0346	Rubber fitting ring	2,73
19	080.0351	Bearing 6000	8,00
20	100.4318	Armature 220V	156,02
21	100.0581	Circlip 472/28	2,00
22	032.0171	Bearing 6001 12 x 28 x 8	7,00
23	100.4401	Inner gear plate	35,00
24	100.0571	Circlip 471/11x1	1,00
25	100.0458	Gasket big	2,10
26	100.4621	Inner gear plate	1,00
27	100.4342	Clutch Shaft 1	12,37
28	100.0426	Circlip 471/24x1,2	По запросу
29	100.4324	Drive shaft gear 1.5x38T	48,65
30	100.4411	Adaptor Ring Ф25ХФ35Х0.1	По запросу
31	100.0446	Bearing 6005	16,30
32	040.0161	Needle bearing HK 0810	11,27
33A	100.4321	Axle 1 28+13T	52,64
33B	100.4350	Nut M10	1,00
33C	100.4351	Washer 12x18x1	1,00
33D	100.4338	Friction Lock Disk 1	62,10
33E	100.4340	Brass Disk 1	1,10
33F	100.4344	First gear 36T	29,00
33G	100.4349	Brass Disk 2	1,10
33H	100.4353	Friction Lock Disk 2	1,78
33I	100.4352	Tension Shell 28	1,50
34	080.0351	Bearing 6000	8,00
35	100.4332	Axle 2 12+17T	44,06
36	100.4496	Key 5x5x28	1,78
37	100.4491	Double Gear 1 25T+39T	58,72
38	100.4320	Double Gear 2 36T+41T	49,11
39	100.4334	Axle 3 (13T)	37,61
40	100.4526	Key 6x6x40	По запросу
41	080.4486	Washer 14X22X1	По запросу
42	080.0481	Needle Bearing	23,25
43	100.4336	Clutch Shaft 2	6,00
44	100.0549	Casing pin	По запросу
45	080.1014	Gear box 220 v	По запросу

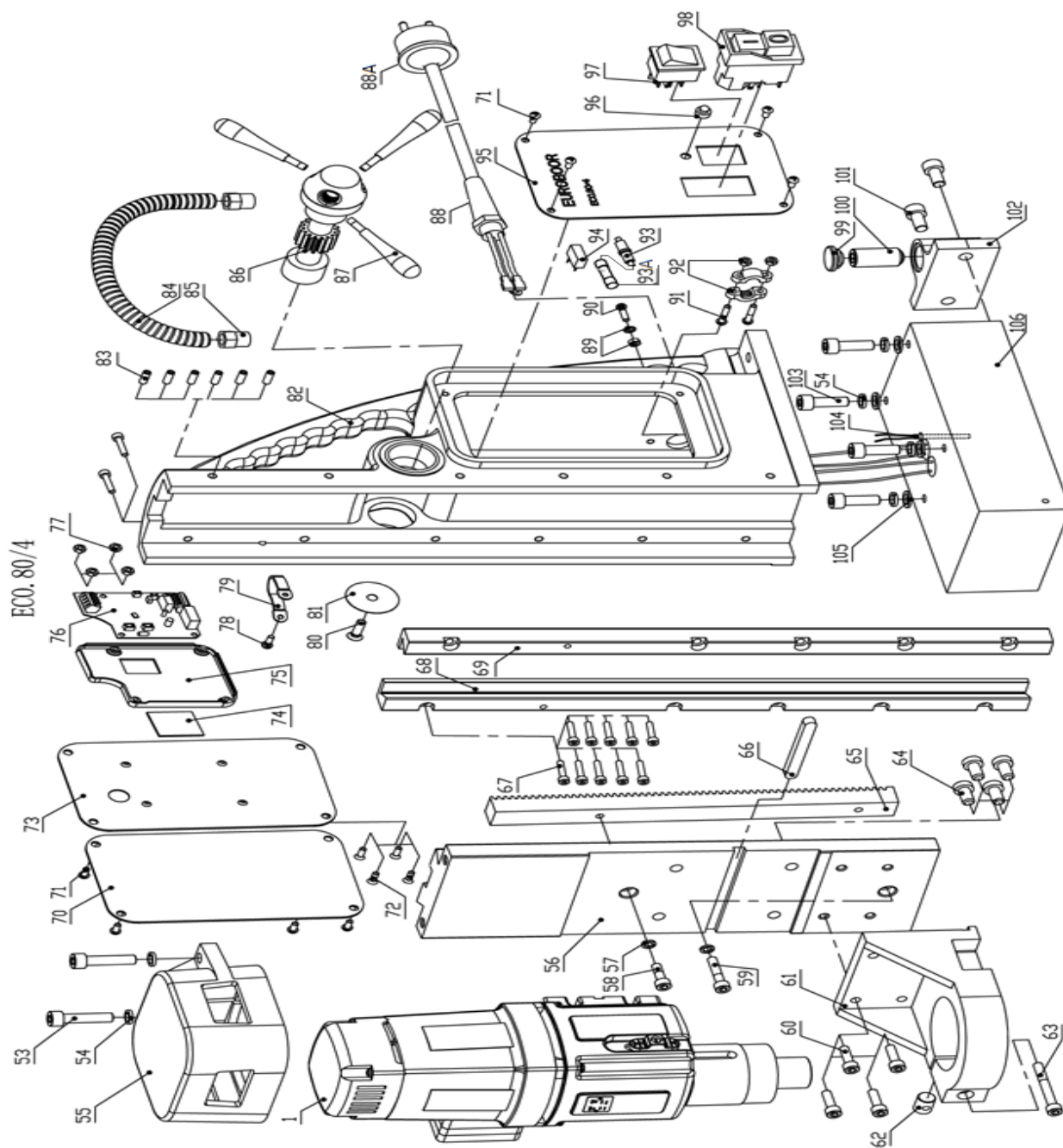
Внимание! Данная схема запасных частей актуальна только для станков с серийными номерами 801501xxx и больше

Номер	Артикул	Описание	Рекомендованная розничная цена, у.е.
46	040.0286	Gear switch	11,73
47	100.0459	Screw BK5,5x45	По запросу
48	100.0466	Bearing 6006	18,31
49	100.0476	Washer for bearing 6006 2Z	По запросу
50	100.0471	Circlip 472/55	1,05
51	080.0431	Key spindle	По запросу
52	100.0461	Drive shaft 38X158	51,42
53	100.0126	Screw SS M8 x 35	1,00
54	100.0031	Washer M8	По запросу
55	100.0122	Motor fixing plate	35,61
56	100.4041/X	Slide for V2 gearbox	115,00
57	020.0111	Washer M6 DIN7980	По запросу
58	020.0146	Screw M6 x 25	По запросу
59	100.0066	Screw SSM6x30	По запросу
60	020.0156	Screw SSM6x20	По запросу
61	100.0046	Motorholder	По запросу
62-63	100.0046/A	Screw with Nut	По запросу
64	020.0513	Screw SS M8 x 16	По запросу
65	100.0076	Rack	35,39
66	020.0512	Key 8 x 7 x 70	По запросу
67	020.0063	Screw M5x20	По запросу
68-69	100.0081/X	Alu rail set for Mark II Big frame	55,00
70	080.0016BX.5A	Rear panel plate 220-240V	По запросу
71	020.0101	Panel Screw BKVZM4x8	1,00
72-77	080.1018	Speed control unit 220V	55,00
78	020.0063	Screw	По запросу
79	020.0298	Motor cable clamp	По запросу
80	020.0081	End Screw BKVZM6x20	По запросу
81	020.0077	End plate	По запросу
82	100.4001/X	Frame MKII	По запросу
83	020.0516	Screw SS M5 x 10	1,00
84	020.0046	Motor cable complete inc. 020.0041/H	9,75
85	020.0041/H	Coupling nut for motor cable	По запросу
86	100.0101	Capstan hub	61,82
87	020.0314X	Arm capstan stick	По запросу
88	020.0031	Coupling nut (Main cable) PG11	3,88
88A	020.0036	Main cable complete 220-240V	15,21
89-90	020.0182	Grounding Screw/washer/Nut	По запросу
91-92	020.0037	Cable clamp	По запросу
93	020.1001	Fuse holder 5x20	По запросу
93A	020.0017	Fuse 5x20 F2A	1,83
94	020.0257	Capacitance	По запросу
95	080.0016BX.3A	Front panel plate	По запросу
96	020.0206	LED indicator set	7,29
97	020.0011	Magnet switch	7,87
98	030E.0091/Y	Motor switch (5-pin) 220-240V	14,42

Внимание! Данная схема запасных частей актуальна только для станков с серийными номерами 801501xxx и больше

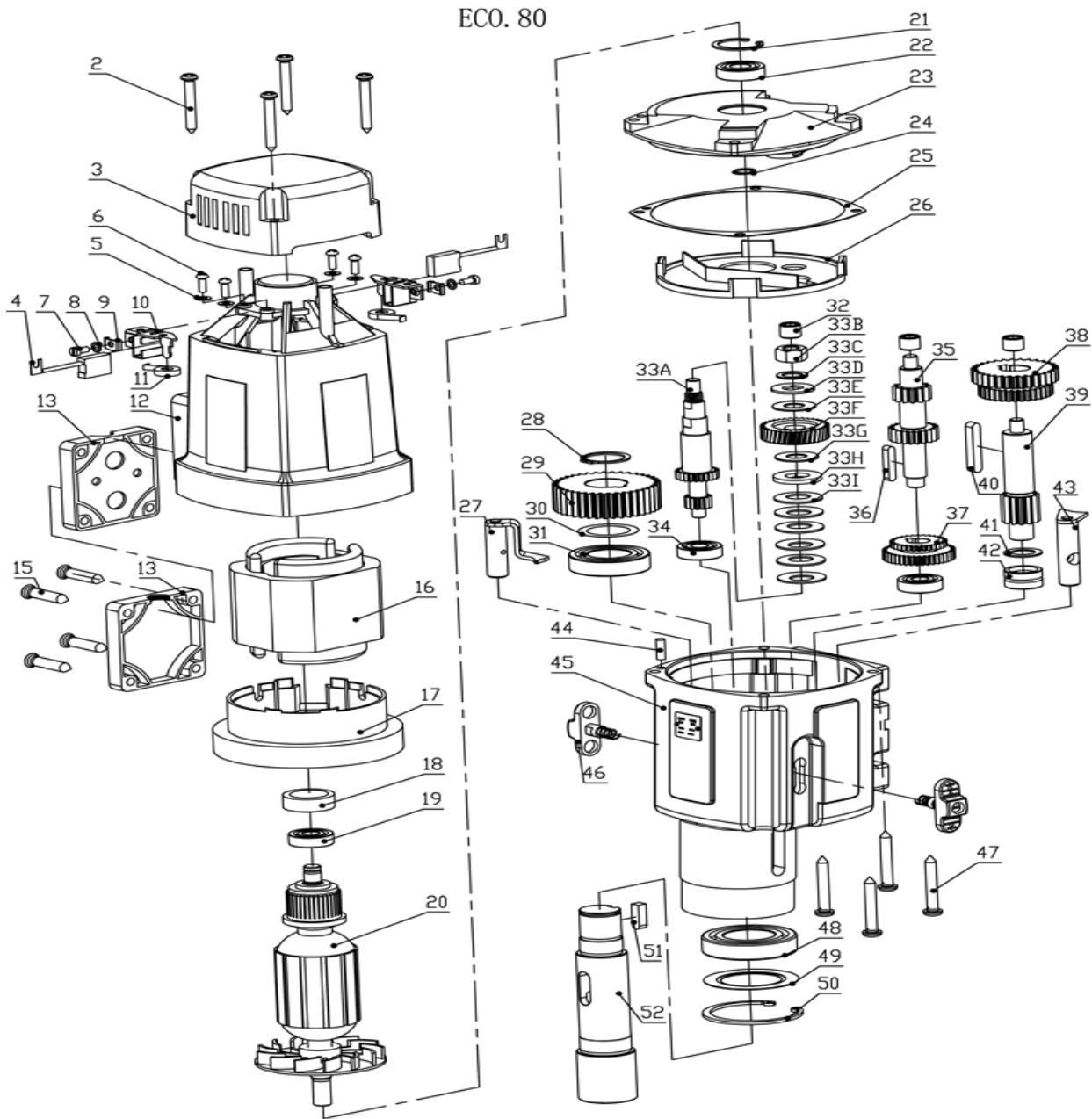
Номер	Артикул	Описание	Рекомендованная розничная цена, у.е.
99-102	020.0151	Magnet spring ball (set)	По запросу
103	100.0006	Screw SSM8x25	По запросу
104	020.0201/2	Sensor	5,50
105	020.0305	Washer M8	По запросу
106	100.0038/1	Electro Magnet	По запросу

Внимание! Данная схема запасных частей актуальна только для станков с серийными номерами 801501xxx и больше



Внимание! Данная схема запасных частей актуальна только для станков с серийными номерами 801501xxx и больше

ECO. 80



Внимание! Данная схема запасных частей актуальна только для станков с серийными номерами 801501xxx и больше

