

Схемы запасных  
частей

 **EUROBOOR**  
FOR PROFESSIONALS BY PROFESSIONALS

Магнитный сверлильный станок

**ECO 60S**

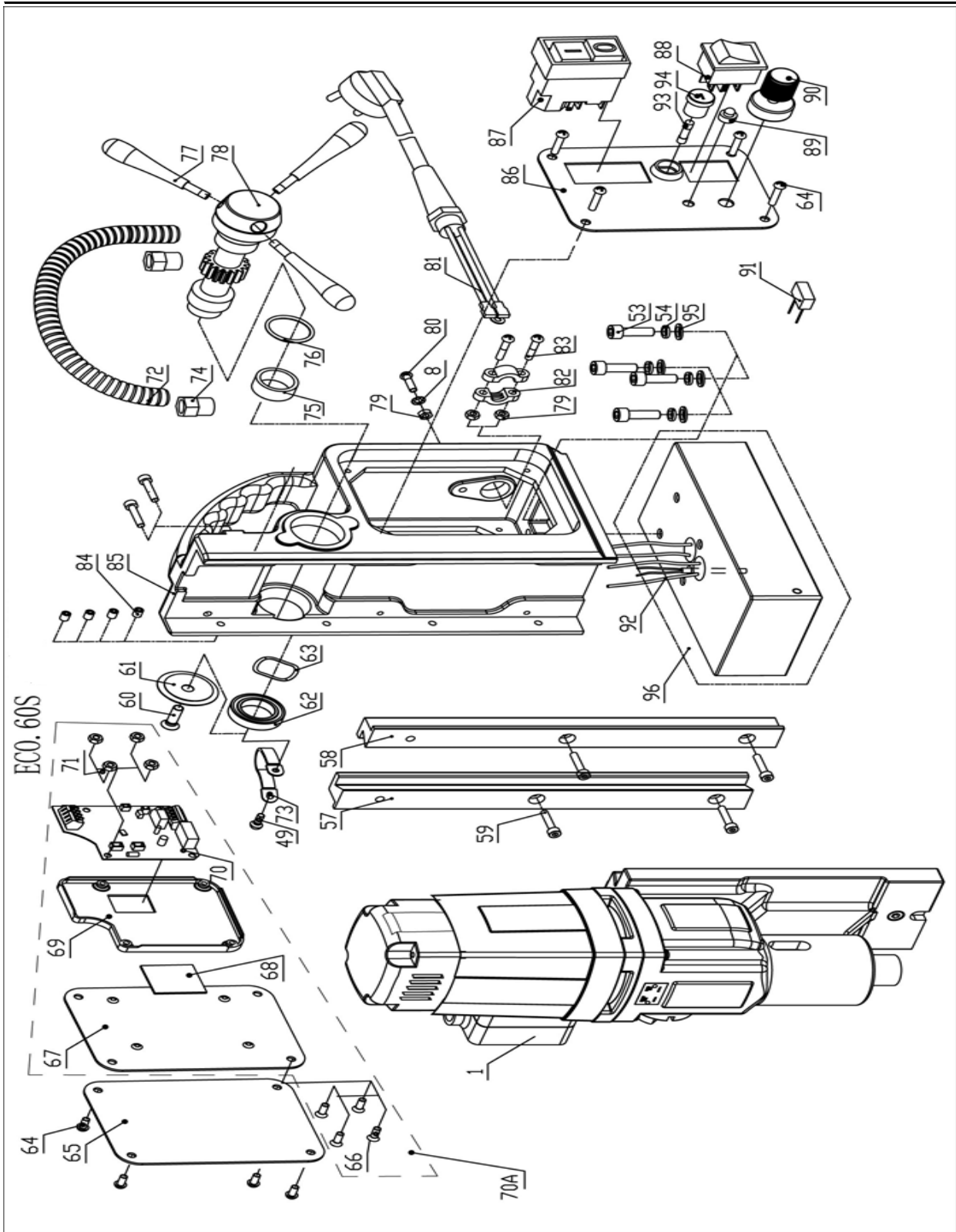


## Зап. части ECO.60S

Номер	Артикул	Описание	Рекомендованная розничная цена, у.е.
1	060.1001	Motor unit 220V	По запросу
2	100.0306	Screw	По запросу
3	050.0111	End cover	13,11
3A	050T.0332	Screw	По запросу
3B	050T.0006	Test-circuit-board	43,00
5-6	050.0069	Carbon brush set 220V	9,80
4, 7-10, 12	050.0067	Carbon brush holder assembly	По запросу
11	050.0131	Housing	24,50
13	050.0587	Screw	По запросу
14	050.0586	Cable housing	По запросу
15	050T.0278	Field 220V	58,00
16	020.0328	Screw	По запросу
17	050.0261	Baffle	6,56
18-19	050T.0183	Armature set 220V	125,00
20	032.0166	Circlip	1,00
21	032.0171	Bearing	7,00
22	050.0064	Oil bearing	2,00
23	050.0236/Y	Inner gear plate	48,00
24	040.0161	Bearing	11,27
25	050.0065	Metal ring	2,50
26	050.0176	Circlip	1,00
27	050.0071	O-ring	2,00
28	050.0207	Gasket	2,00
29	050.0252	Gear set	По запросу
30	050.0171	Gear	45,44
31	032.0126	Bearing	4,00
32	050.0231	Gear	34,61
33	100.4496	Key	1,78
34	020.0146	Screw	По запросу
35	050.0074	Rack	17,00
36	050.0076	Circlip	1,00
37	050.0463	Gear	45,00
38	050.0462	Washer	1,00
39	030.0009	Bearing	11,45
40	050.0066	Oil bearing	6,40
41	050.0078	Ring	1,00
42	050.1014	Gear switch set	15,10
43	050.0081	O-ring	1,50
44	050.0025	PIN	1,00
45	020.0329	Screw	1,00
46	050.0082	Screw holder	1,50
47	050.1005A	Clutch shaft set	8,50
48	032.0211	Pin	1,00

## Зап. части ECO.60S

Номер	Артикул	Описание	Рекомендованная розничная цена, у.е.
49	KSP.MS	Screw	По запросу
50	KSP.M/3	Coolant hanger	По запросу
51	060.1019	Gear box set	По запросу
51A	055.0008G	Gear casing	По запросу
51B	055.0028G	Slide	По запросу
51C	020.0106	Screw	По запросу
51D	020.0003	Pin	По запросу
51F	030.0012	Screw	По запросу
52	050.0068	Bearing	11,00
53	020.0156	Screw	По запросу
54	020.0111	Washer	По запросу
55	050.0077	Key	По запросу
56	050.0461	Spindle drive shaft	64,00
57-58	020.0086/Z	Rail set Alu (L+R) Z-profile	28,60
59	020.0063	Screw	По запросу
60	020.0081	Screw	По запросу
61	050.0030	End cover	По запросу
62	050.0063	Bearing	По запросу
63	040.0023	Washer	По запросу
64	020.0101	Screw	1,00
65	055.0002	Rear panel plate 220V	По запросу
66-71	050T.1018	Speed control unit 220V	По запросу
72	020.0046	Motor cable tube	9,75
73	020.0298	Motor cable clamp	По запросу
74	020.0041/H	Coupling Nut for motor cable	По запросу
75	032.0127	Powder metal bearing	По запросу
76	030.0027	Washer	По запросу
77	020.0315	Feed arm	По запросу
78	020.0061/XB	Capstan hub	20,00
79-80, 82	020.0182	Grounding screw/washer/nut	По запросу
81	020.0036	Main cable complete 220-240V	15,21
79, 82-8	020.0037	Cable clamp	По запросу
84	020.0231	Screw	По запросу
85	020.0056/Z	Frame	150,89
86	PP.F-ECO.60S	Front panel plate	По запросу
87	030E.0091/Y	On/off switch 220V	14,42
88	020.0011	Magnet switch	7,87
89	020.0206	LED set	7,29
90	060.1009	Potentiometer set	По запросу
91	060.1030	Capacitor set	По запросу
92	100.1008	Sensor	По запросу
93	020.0017	Fuse	1,83
94	020.0016	Fuse holder	7,52
95	020.0112	Washer	По запросу
96	050.1003	Magnet (specify voltage)	155,00



ECO. 60S

