

Схемы запасных
частей

 **EUROBOOR**
FOR PROFESSIONALS BY PROFESSIONALS

Магнитный сверлильный станок

ECO 55-T

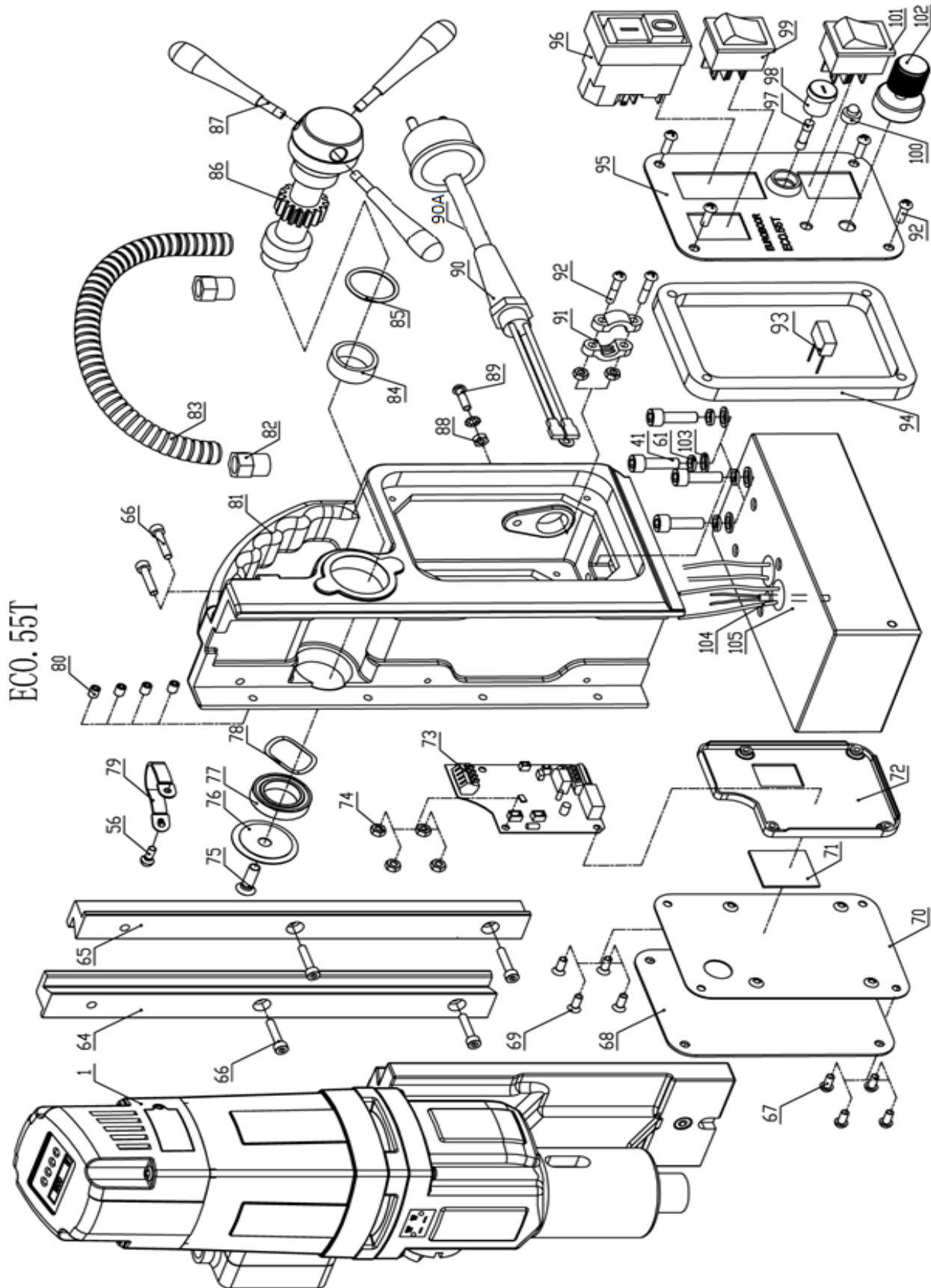


Зап. части ECO.55-T

Номер	Артикул	Описание	Рекомендованная розничная цена, у.е.
1	055.1001	Motor unit 220-240 V	545,00
2	050.0106	Screw 5x45	1,00
3	050.0059	Protective cover 53 x 35	2,50
4	050.1013	Led screen	16,00
5	050.0060	Screw M3 x 5	По запросу
6	050.0133	End plate	1,62
7	050.0130	End cover	12,00
8	050T.0332	Screw for speed control unit	По запросу
9	050T.0340X	Control unit 2 (110 & 220v)	49,00
10	050.0147	Carbon brush set 220V	9,97
11 - 16	050.0371	Carbon brush holder	6,24
17	050.0586	Cable housing	По запросу
18	050T.0002	Control Unit 1 220V (2015)	43,00
19	050.0131	Housing	24,50
20	050.0587	Screw pkvz 4,8 x 35	По запросу
21	050T.0278	Field 230V	58,00
22	020.0328	Screw M4 x 70	По запросу
23	050.0261	Baffle	6,56
24	050T.0346	Rubber ring	1,00
25	050T.0180	Armature speed disk	1,16
26	032.0126	Bearing 8x22x7 608	4,00
27	050T.0183	Armature 230V	125,00
28	032.0166	Circlip 472/28/1.2	1,00
29	032.0171	Bearing 6001 12 x 28 x 8	7,00
30	050.0064	Oil bearing 15 x 21 x 3	2,00
31	050.0236/Y	Inner gear plate	48,00
32	040.0161	Needle bearing HK 0810	11,27
33	050.0065	Metal ring	2,50
34	050.0176	Circlip 471/11	1,00
35	050.0071	O-ring 82 x 1.8	2,00
36	050.0207	Gasket middle	2,00
37A	050.0251	First gear	25,60
37B	050.0246	Gear shaft	32,14
38	050.0171	Gear 34/40Z	45,44
39	050.0231	Axle	34,61
40	100.4496	Key 5x5x28	1,78
41	020.0156	Screw SSM6x20	По запросу
42	050.0074	Rack	17,00
43	050.0076	Circlip diam. 20	1,00
44	050.0463	Gear 1 x 45T	45,00
45	050.0462	Washer 20.5 x 28 x 0.2	1,00
46	030.0009	Bearing 6004DDU	11,45
47	050.0066	Oil bearing 28 x 38 x 7	6,40
48	050.0078	Ring 41.5 x 36.5 x 1.5	1,00
49	050.1014	Gear Switch	15,10
50	050.0081	O-ring	1,50
51	050.0025	Pin	1,00
52	020.0329	Screw M4 x 16	1,00
53	050.0082	Screw holder	1,50
54	050.1005A	Clutch shaft	8,50
55	032.0211	Casing pin 4 x 12	1,00
56	020.0063	Screw M5x20	По запросу
57	020.0289	Coolant hanger	По запросу

Зап. части ECO.55-T

Номер	Артикул	Описание	Рекомендованная розничная цена, у.е.
58	050.1015	Gear box 230V	115,70
59	050.0068	Bearing 61906DDU	11,00
60	020.0146	Screw M6 x 25	По запросу
61	020.0111	Washer M6 DIN7980	По запросу
62	050.0077	Key 6 x 6 x 12	По запросу
63	050.0461	Spindle drive shaft 34x146	64,00
64-65	020.0086/Z	Rail set Alu (L+R) Z-profile	28,60
66	020.0063	Screw M5x20	По запросу
67	020.0101	Panel Screw BKVZM4x8	1,00
68	055.0002	Rear panel plate 230V	По запросу
69 -74	050T.0333-3	Speed control unit assembly 230V	89,70
75	020.0081	End Screw BKVZM6x20	По запросу
76	020.0077	End plate	По запросу
77	050.0063	Bearing	По запросу
78	030E.5051	Sping washer	По запросу
79	020.0298	Motor cable clamb	По запросу
80	020.0516	Screw SS M5 x 10	1,00
81	020.0056/Z	Frame	150,89
82	020.0041	Coupling nut (motor cable) PG9	4,98
83	020.0046	Motor cable complete inc. 020.0041/H	9,75
84	032.0127	Metal bearing	По запросу
85	030.0027	Washer	По запросу
86	020.0061/Z	Capstan hub	По запросу
87	020.0315	Arm for capstan	По запросу
89	020.0182	Grounding Screw/washer/Nut	По запросу
90	020.0031	Coupling nut (Main cable) PG11	3,88
90A	020.0036	Main cable complete 220-240V	15,21
91-92	020.0037	Cable clamp	По запросу
93	020.0257	Capacitance	По запросу
94	032T.0009	Spacer	По запросу
95	050T.0001	Front pannel plate	По запросу
96	030E.0091/Y	Motor switch (5-pin) 220-240V	14,42
97	020.0017	Fuse 5x20 F2A	1,83
98	020.0016	Fuse holder	7,52
99	100.0152	R/L Switch (push) 1800 W	7,55
100	020.0206	LED indicator set	7,29
101	020.0011	Magnet Switch	7,87
102	050T.1009	Potentiometer (turn)Knob	14,00
103	020.0111	Washer M6 DIN7980	По запросу
104	020.0201/2	Sensor	5,50
105	050.1003	Magnet	155,00



ECO. 55T

