

Схемы запасных  
частей

 **EUROBOOR**  
FOR PROFESSIONALS BY PROFESSIONALS

**Магнитный сверлильный станок**

**ECO 50S**



**Внимание! Данная схема запасных частей актуальна только для станков с серийными номерами 451610xxx и больше. Схемы зап. частей для станков с другими серийными номерами запрашивайте у вашего менеджера**

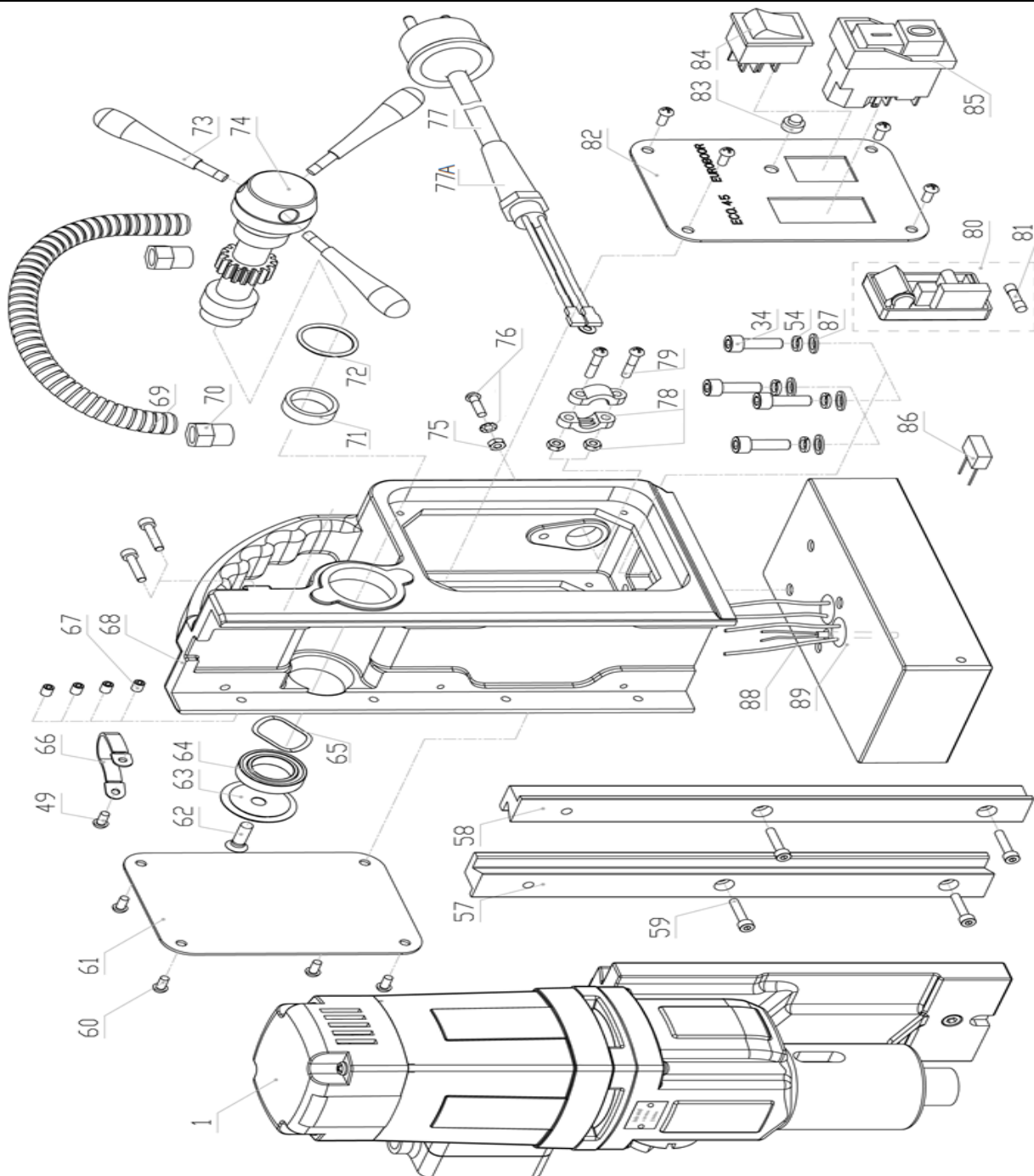
Внимание! Данная схема запасных частей актуальна только для станков с серийными номерами 451610xxx и больше

Номер	Артикул	Описание	Рекомендованная розничная цена, у.е.
1	040.1001	Motor unit 220-230V	499,00
2	050.0106	Screw M5X45	1,00
3	050.0111	End Cover	13,11
4	050.0147	Carbon brush set 220V	9,97
5-11	050.0371	Carbon brush holder	6,24
12	050.1009	Housing	20,00
13	050.0587	Screw pkvz 4,8 x 35	По запросу
14	050.0586	Cable Housing	По запросу
15	050.0116	Adaptor Ring	0,50
16	050.0276	Field 220-240 V	60,94
17	020.0328	Screw M4 x 70	По запросу
18	050.0261	Baffle	6,56
19	032.0126	Bearing 8x22x7 608	4,00
20	050.0181	Armature 220-240 V	109,05
21	032.0166	Circlip 472/28/1.2	1,00
22	032.0171	Bearing 6001 12 x 28 x 8	7,00
23	050.0064	Oil bearing 15 x 21 x 3	2,00
24	050.0236/Y	Inner gear plate	48,00
25	040.0161	Needle bearing HK 0810	11,27
26	050.0065	Metal ring diam. 40	2,50
27	050.0176	Circlip $\phi$ 10	1,00
28	050.0071	O-ring 82 x 1.8	2,00
29	050.0207	Gasket middle	2,00
30A	050.0251	First gear	25,60
30B	050.0246	Gear shaft	32,14
31	050.0171	Gear 34/40Z	45,44
32	050.0231	Axle 13T	34,61
33	100.4496	Key 5x5x28	1,78
34	020.0156	Screw SSM6x20	По запросу
35	050.0074	Rack - 1.5X39T	17,00
36	050.0076	Circlip diam. 20	1,00
37	050.0463	Gear 1 x 45T	45,00
38	050.0462	Washer 20.5 x 28 x 0.2	1,00
39	030.0009	Bearing 6004DDU	11,45
40	050.0066	Oil bearing 28 x 38 x 7	6,40
41	050.0078	Ring 41.5 x 36.5 x 1.5	1,00
42	050.1014	Gear Switch	15,10
43	050.0081	O-ring	1,50
44	050.0025	Pin	1,00
45	020.0329	Screw M4 x 16	1,00
46	050.0082	Screw holder	1,50
47	050.1005A	Clutch shaft	8,50
48	032.0211	Casing pin 4 x 12	1,00
49	020.0063	Screw	По запросу
50	KSP.M/3	Coolant hanger	По запросу
51	040.1008	Gear casing	115,00

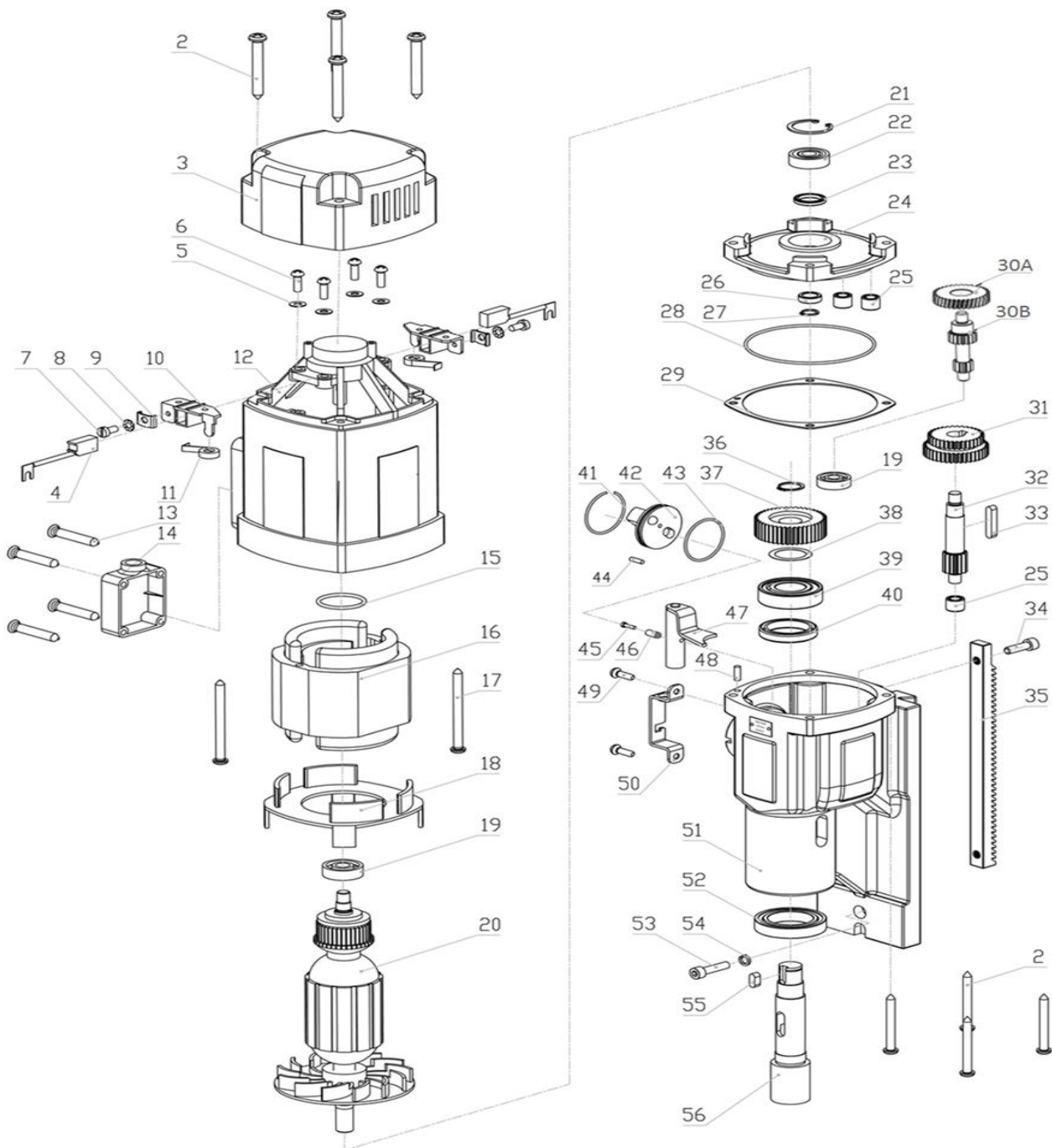
Внимание! Данная схема запасных частей актуальна только для станков с серийными номерами 451610xxx и больше

Номер	Артикул	Описание	Рекомендованная розничная цена, у.е.
52	050.0068	Bearing 61906DDU	11,00
53	020.0146	Screw M6 x 25	По запросу
54	020.0111	Washer M6 DIN7980	По запросу
55	050.0077	Key 6 x 6 x 12	По запросу
56	050.0461	Spindle drive shaft - MC3	64,00
57-58	020.0086/Z	Rail set Aluminium (L + R) Z-profile	28,60
59	020.0086/S	Rail screw for Mark II frame SSM4x20	15,01
60	020.0101	Panel Screw 4x8	1,00
61	055.0002	Rear panel plate 230V	По запросу
62	020.0081	End Screw	По запросу
63	050.0030	Ender cover diam. 36 X 3	По запросу
64	050.0063	Bearing 6804ZZ	По запросу
65	040.0023	Washer	По запросу
66	020.0298	Motor cable clamb	По запросу
67	020.0516	Screw	1,00
68	020.0056/Z	Frame	150,89
69	020.0046	Motor cable complete	9,75
70	020.0041/H	Coupling nut (motor cable) PG9	По запросу
71	032.0127	Metal bearing	По запросу
72	030.0027	Washer	По запросу
73	020.0315	Arm for capstan	По запросу
74	020.0061/XB	Capstan hub assembly black	20,00
75-76	020.0182	Grounding Screw/washer/Nut	По запросу
77	020.0036	Main cable complete 220-240V	15,21
77A	020.0031	Coupling nut (Main cable) PG11	3,88
78-79	020.0037	Cable clamp	По запросу
80	032.1008	Control unit 220V	По запросу
81	020.0017	Fuse 2A	1,83
82	PP.50s	Front panel	По запросу
83	020.0206	LED indicator set	7,29
84	020.0011	Magnet switch	7,87
85	030E.0091/Y	Motor switch (5-pin) 220-240V	14,42
86	020.0257	Capacitance	По запросу
87	020.0111	Washer M6 DIN7980	По запросу
88	020.0201	Sensor	4,41
89	050.1025	Magnet 220-240V	По запросу

Внимание! Данная схема запасных частей актуальна только для станков с серийными номерами 451610xxx и больше



Внимание! Данная схема запасных частей актуальна только для станков с серийными номерами 451610xxx и больше



Внимание! Данная схема запасных частей актуальна только для станков с серийными номерами 451610xxx и больше

