

Схемы запасных
частей

 **EUROBOOR**
FOR PROFESSIONALS BY PROFESSIONALS

Магнитный сверлильный станок

ECO 40S



Внимание! Данная схема запасных частей актуальна только для станков с серийными номерами 40S1809xxx и больше. Схемы зап. частей для станков с другими серийными номерами запрашивайте у вашего менеджера.

Внимание! Данная схема запасных частей актуальна только для станков с серийными номерами 40S1809xxx и больше

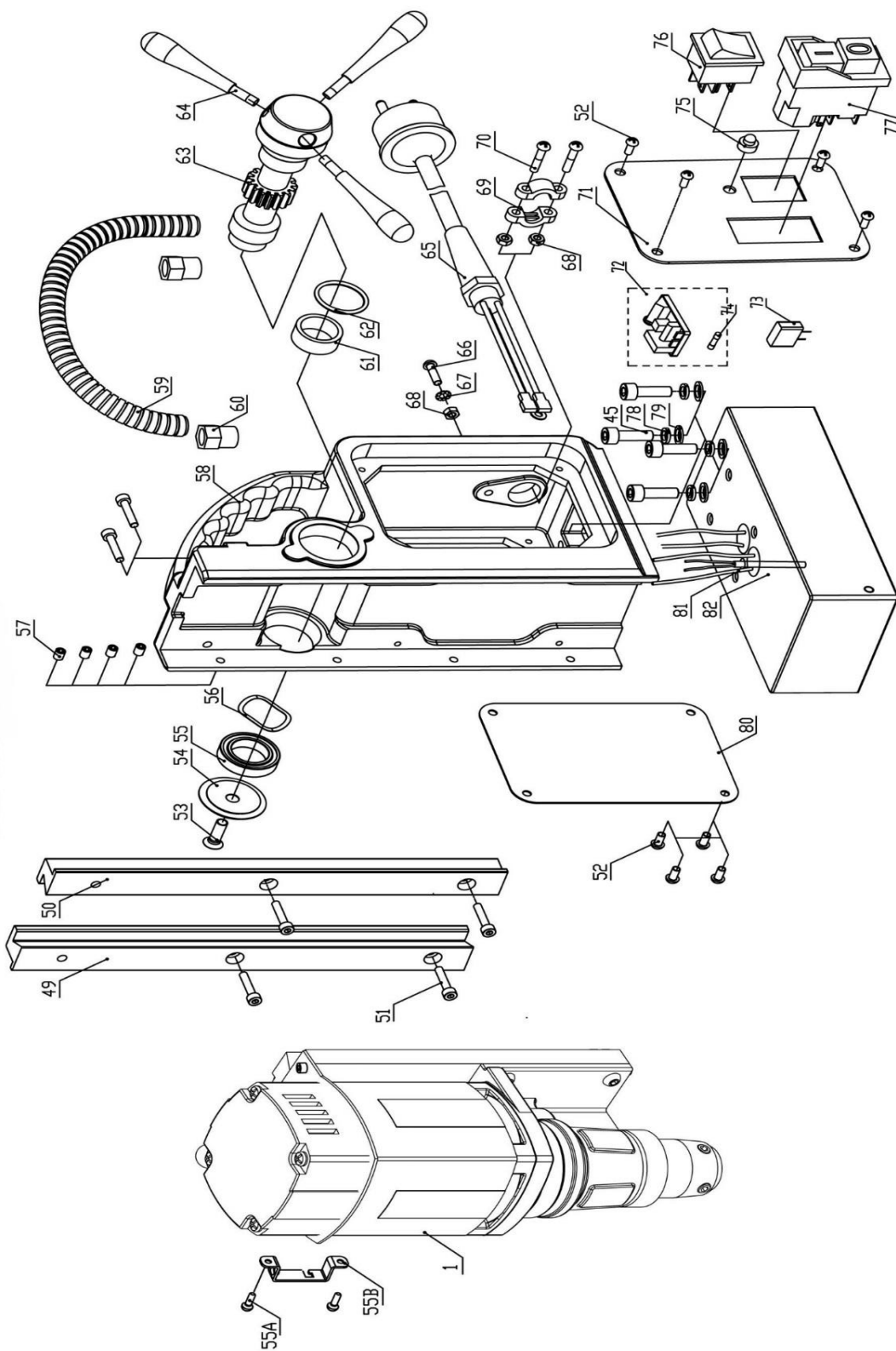
Номер	Артикул	Описание	Рекомендованная розничная цена, у.е.
1	040S.1001	Motor 220V complete (incl. gear box)	380,00
2	036.0012	Screw M5 x 16	1,00
3	032.0111	End cover	7,42
4	032.0136	Screw	По запросу
5	032.0141	Spring	1,00
7	040S.1012	Motor housing	По запросу
8	032.0146	Carbon brush set 220V	9,97
9	032.0116	Screw	По запросу
10	032.0131	Adapter ring cap	1,00
11	040S.0276	Field 220V	По запросу
12	020.0328	Screw	По запросу
13	032.0161	Baffle	1,50
14	032.0126	Bearing 8 x 22 x7608	4,00
15A+20	040S.1011	Armature set 220V	По запросу
16	032.0166	Circlip 472/28/1.2	1,00
17	050.9070	Bearing	По запросу
18	050.0064	Oil bearing 15 x 21 x 3	2,00
19	040S.0236X	Inner gear plate	30,00
20	040S.0065	Rotor iron seal	По запросу
21	020.0308	Circlip	По запросу
22	040S.0128	Gasket	По запросу
23	032.0221	Bearing	6,81
24	360.1013	32CBevel gear assembly	По запросу
25	020.0636	Bearing	По запросу
26	360.1014	Spindle gear	По запросу
27	032.0191	Adapter ring 17 x 24 x 0.2	По запросу
28	032.0196	Bearing 6003 (17 x 35 x 10)	9,80
29	KSP.S	Coolant connector Quick (blue ring)	3,50
30	050.0025	Pin	1,00
31	040S.0008	Gear box	60,00
32	030E.5033	Sealant	1,00
33	030.0009	Bearing 6004DDU	11,45
34	032.0216	Screw	По запросу
35A	030E.5035	Spindle inc. spring set	72,00
37-41	030E.5037	Spring set	5,00
42	020.0471	Screw	По запросу
43	040S.0011	Slide	По запросу
44	020.0309	Screw	По запросу
45	020.0156	Screw SS M6 x 20	По запросу
46	050.0074	Rack - 1.5X39T	17,00
47	020.0106	Screw	По запросу
48	040S.0041	Top-fixing-plate	По запросу

Внимание! Данная схема запасных частей актуальна только для станков с серийными номерами 40S1809xxx и больше

Номер	Артикул	Описание	Рекомендованная розничная цена, у.е.
49-50	020.0086/Z	Rail set Aluminium (L/R) Z-profile	28,60
51	020.0063	Screw	По запросу
52	020.0101	Panel screw BKVZ M4 x 8	1,00
53	020.0081	End screw BKVZ M6 x 20	По запросу
54	050.0030	Ender cover Ø36 X 3	По запросу
55	050.0063	Bearing 6804ZZ	По запросу
55A	KSP.MS	Screw M5 x 10	По запросу
55B	KSP.M/3	Tank holder	По запросу
56	040.0023	Washer	По запросу
57	020.0231	Screw M5 x 6	По запросу
58	020.0056/Z	Frame aluminium rail (Z)	150,89
59	020.0046	Motor cable complete inc. 020.0041/H	9,75
60	020.0041/H	Coupling nut (motor cable) PG9	По запросу
61	032.0127	Adapter ring	По запросу
62	030.0027	Washer	По запросу
63	020.0061/Z	Capstan hub assembly	По запросу
64	020.0315	Arm for capstan	По запросу
65	020.0036	Main cable complete 220-240V	15,21
66-68	020.0182	Grounding screw/washer/nut	По запросу
68-70	020.0037	Cable clamp	По запросу
71	PP.F-ECO.40S	Front panel plate	По запросу
72	020.0001/2	Control unit 220V YSW model 1	36,70
73	020.0257	Capacitance	По запросу
74	020.0017	Fuse 5 x 20 F2A	1,83
75	020.0206	LED indicator set	7,29
76	020.0011	Magnet switch	7,87
77	030E.0091/Y	Motor switch 220V (5-pin) YELLOW	14,42
78	020.0111	Washer M6 DIN7980	По запросу
79	020.0112	Washer M6	По запросу
80	055.0002	Rear panel plate 220V	По запросу
81	020.0201	Sensor	4,41
82	040S.1010	Magnet 220V	По запросу

Внимание! Данная схема запасных частей актуальна только для станков с серийными номерами 40S1809xxx и больше

ECO. 40S



Внимание! Данная схема запасных частей актуальна только для станков с серийными номерами 40S1809xxx и больше

ECO. 40S

