

Схемы запасных  
частей

 **EUROBOOR**  
FOR PROFESSIONALS BY PROFESSIONALS

Магнитный сверлильный станок

**ECO 40/2**



**Внимание! Данная схема запасных частей актуальна только для станков с серийными номерами 401306xxx и больше. Схемы зап. частей для станков с другими серийными номерами запрашивайте у вашего менеджера.**

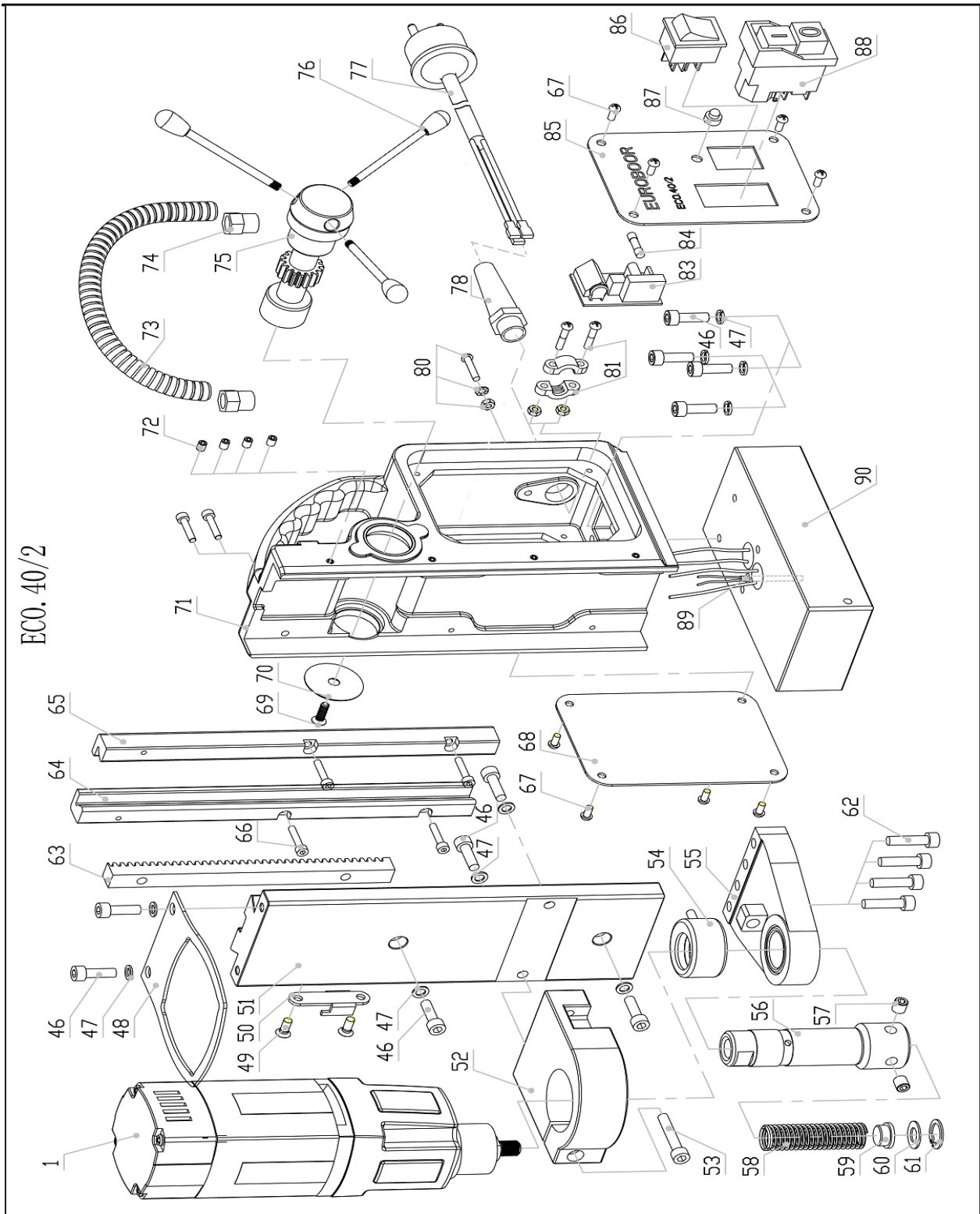
Внимание! Данная схема запасных частей актуальна только для станков с серийными номерами 401306xxx и больше

Номер	Артикул	Описание	Рекомендованная розничная цена, у.е.
1	040.0101	Motorunit 220-140v	375,00
2	032.0106	Screw BK4,8x55	По запросу
3	032.0111	End Cover	7,42
4	032.0136	Screw for spring	По запросу
5	032.0141	Spring	1,00
6	032.0142	Screw M4x15	По запросу
8	032.0146	Carbon Brush set 220v	9,97
11	032.0116	Screw 4,2x13	По запросу
12	032.0131	Adaptor ring cap	1,00
13	032.0121	Adaptor ring	По запросу
14	032.0241	Housing	32,00
15	040.0276	Field 220-240v	62,28
16	032.0156	Screw 4x55	По запросу
17	032.0161	Baffle	1,50
18	032.0126	Bearing 608	4,00
19	040.0266	Armature 220-240v	98,56
20	032.0166	Circlip 472/28	1,00
21	032.0171	Bearing 6001	7,00
22	040.0146	Inner Gear Plate	По запросу
23	032.0237	Gasket Small	1,30
24	032.0221	Bearing 608	6,81
25	040.0251	First Gear	39,85
26	040.0246	Gear Shaft	По запросу
27	040.0161	Needle Bearing HK0810	11,27
28	040.0171	Gear 34/28	30,00
29	050.0231	Axle	34,61
30	100.4496	Key 5x5x28	1,78
31	040.0176	Spindle Gear	23,07
32	040.0181	Adaptor ring	По запросу
33	032.0171	Bearing 6001	7,00
34	040.0291	Clutch Shaft	По запросу
35	032.0211	Casing Pin	1,00
40	040.0286	Gear Switch	11,73
42	040.0241	Gear Casing	62,00
43	032.0106	Screw 5x50	По запросу
44	040.0196	Bearing 6202	7,50
45	040.0191	Spindle Drive Shaft	По запросу
46	020.0156	Screw SSM6x20	По запросу
47	020.0111	Washer	По запросу
48	040.0041	Top Fixing Plate 110mm	4,88
49	KSP.MS	Screw for Tank Holder	По запросу
50	KSP.M/2	Tank Holder	По запросу
51	040.0011	Slide	42,00

Внимание! Данная схема запасных частей актуальна только для станков с серийными номерами 401306xxx и больше

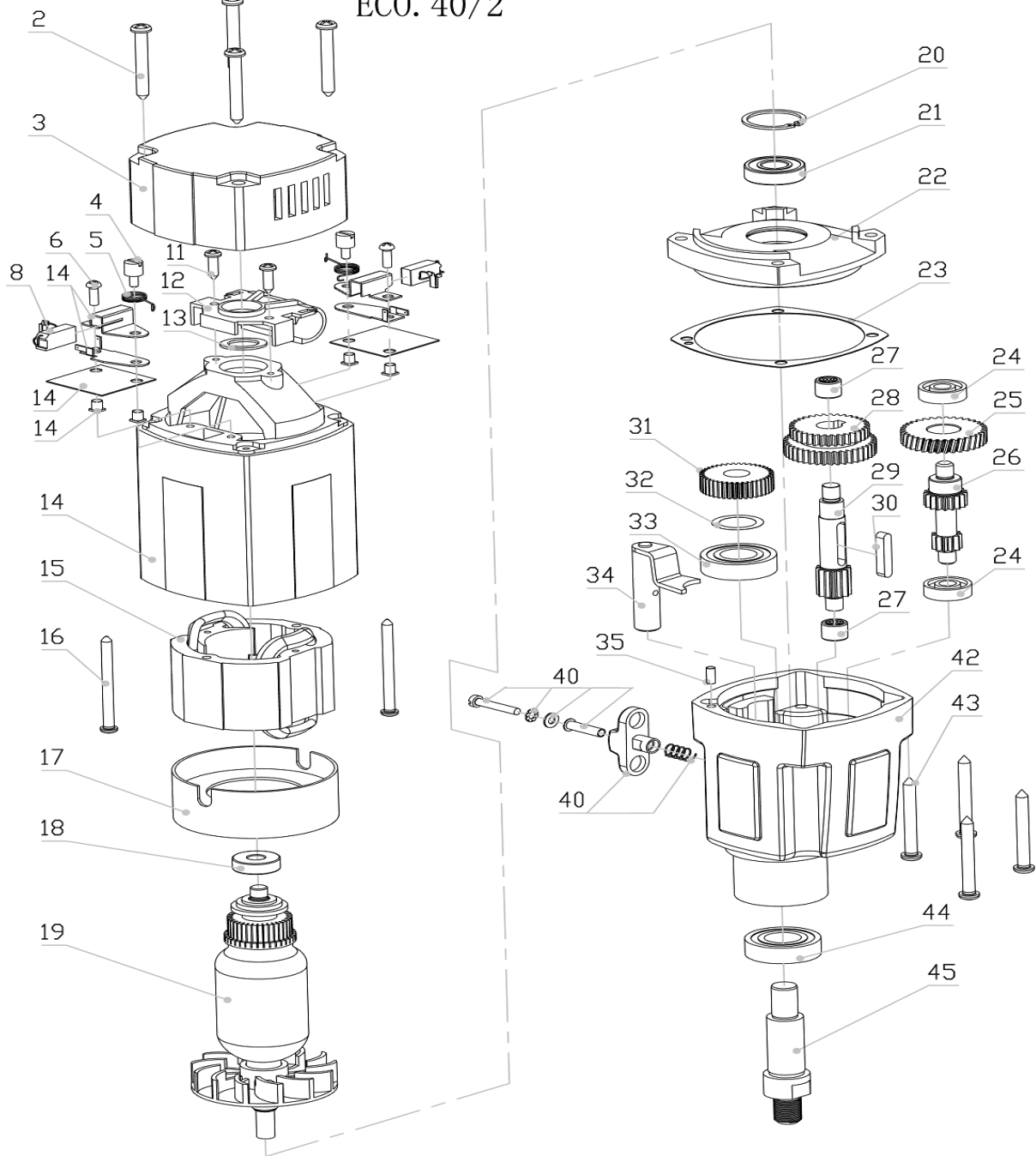
Номер	Артикул	Описание	Рекомендованная розничная цена, у.е.
52	032.0026	Motorholder	По запросу
53	032.0027	Screw SSM6x35	По запросу
54	020.0145	Coolant Ring	22,00
55	020.0142	Steady	36,70
56	020.0116	Spindle complete	77,51
57	020.0136	Fixing Screw spindle	1,00
58-61	020.0121	Springset for spindle	1,50
62	020.0146	Screw SSM6x25	По запросу
63	032.0016	Rack	16,00
64+65	020.0086/X	Rail Set Alu (L+R)	28,60
66	020.0086/S	Screw SSM4x20	15,01
67	020.0101	Panel Screw	1,00
68	PP.RSEU-220	Rear Panel Plate 220	По запросу
69	020.0081	End Screw	По запросу
70	020.0077	End Plate	По запросу
71	020.0056/X	Frame	152,46
72	020.0056/S	Setting Screw M5x6	По запросу
73	020.0046	Motorcable complete	9,75
74	020.0041	Coupling Nut PG9	4,98
75	020.0061/X	Capstan Hub Assembly	По запросу
76	020.0066	Arm for capstan	2,83
77	020.0036	Main Cable EURO	15,21
78	020.0031	Coupling Nut PG11	3,88
80	020.0182	Gronding set	По запросу
81	020.0037	Cable Clamp	По запросу
83	020.0001/2	Control Unit YSW	36,70
84	020.0017	Fuse F2A	1,83
85	PP.40EU/4	Front Panel Plate	По запросу
86	020.0011	Magnet Switch	7,87
87	020.0206	LED Indicator set	7,29
88	030E.0091/Y	Motorswitch 220v	14,42
89	020.0201	Sensor	4,41
90	020.0052	Electromagnet (with sensor)	119,53

Внимание! Данная схема запасных частей актуальна только для станков с серийными номерами 401306xxx и больше



Внимание! Данная схема запасных частей актуальна только для станков с серийными номерами 401306xxx и больше

ECO. 40/2



Внимание! Данная схема запасных частей актуальна только для станков с серийными номерами 401306xxx и больше

ELECTRICAL WIRING DIAGRAM

